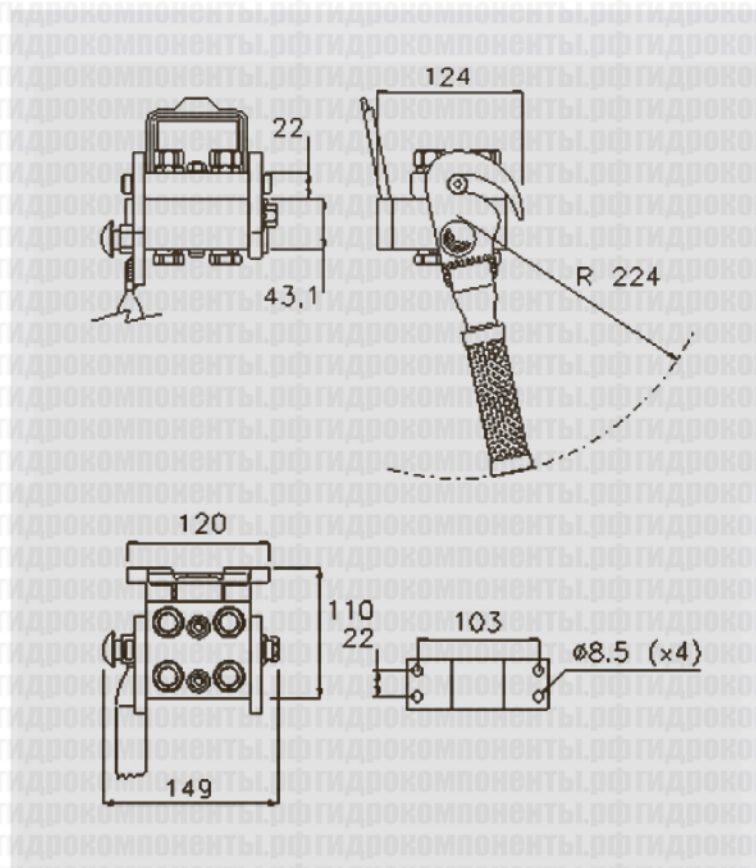
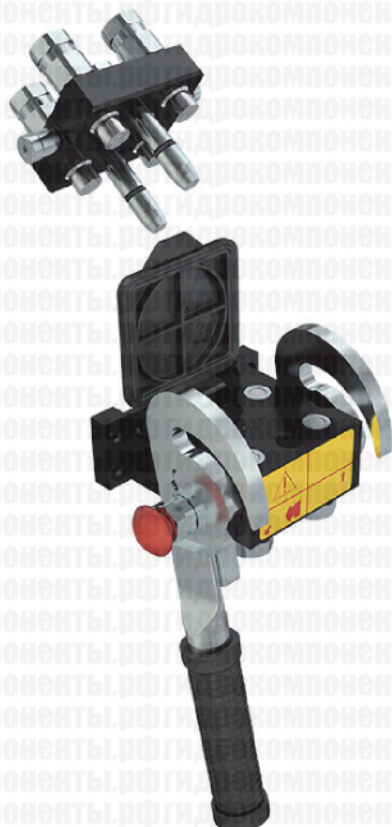


R404



Блок соединений (мультиконнектор) MultiFaster, 3 линии, типоразмер 04.

Области применения



Технические характеристики

Типо-размер	Размер		Рабочее давление (МПа)	Пропускная способность (л/мин)	Утечки, мл	Давление разрушения (МПа)		
	мм	дюймы				Тип "папа"	Тип "мама"	Тип "папа+мама"
04	6,3	1/4"	25	20	0,008	100	100	100

Материал	Алюминий, сталь	Тип отсечного клапана	С плоским торцом
Уплотнения	NBR, PUR	Соединение	С помощью рычага
Рабочая температура	-25...+100 °C	Отсоединение	С помощью рычага
Покрытие	MATE 500 (CrIII), краска	Соединение под давлением	Допускается (остаточное давление)

Стандартные соединения (ISO)

Соединения для сельхозтехники

Соединения с плоским торцом

Резьбовые соединения

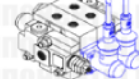
Обратные клапаны и соединения для диагностики

Соединения для систем высокого давления

Соединения для противывбросовых преенторов

Соединения для систем охлаждения

Блоки соединений MultiFaster



P404

Размеры			Резьба					Места под электроразъемы		Разъем неподвижн.
Типо-размер	мм	дюймы	Корпус	Кол-во линий	Тип	Стандарт	Типоразмер	Кол-во	Тип	Артикул
04	6,3	1/4"	4	4	F BSPP	ISO 1179-1	BSPP 1/4", внутренняя			2P404-4-14G F C
04	6,3	1/4"	4	3	13/ SAE	ISO 8434-2	7/16"-20 UNF, наружная, JIC			2P404-3-A F C

Размеры			Резьба					Места под электроразъемы		Разъем подвижный
Типо-размер	мм	дюймы	Корпус	Кол-во линий	Тип	Стандарт	Типоразмер	Кол-во	Тип	Артикул
04	6,3	1/4"	4	4	F BSPP	ISO 1179-1	BSPP 1/4", внутренняя			2P404-4-14G M C
04	6,3	1/4"	4	3	20/ BSPP	ISO 8434-6	BSPP 1/2", внутренняя, накид, гайка			2P404-3-A M C

